
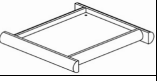
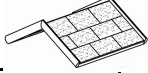
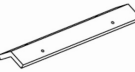







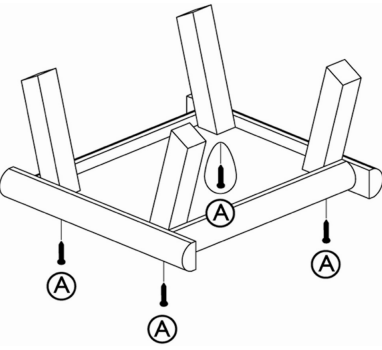


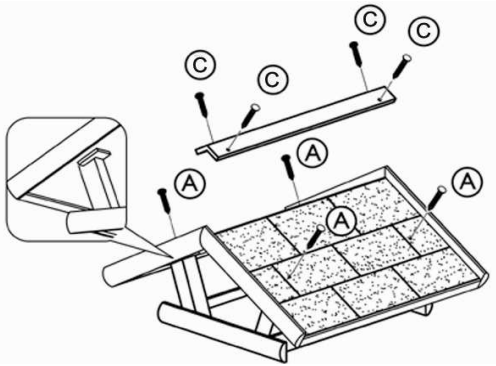
Art Nr. / Item No. 5570	"Natura" Vogel-Futterhaus 46x22x44 cm / 1,15 m	
-------------------------------	---------------------------------------------------	--

Pos. Nr. / Pos. No.	Beschreibung / Description	Anzahl / Quantity
Pos. 1	Eckpfeiler Corner pillars 	4
Pos. 2	Bodenplatte Bottom plate 	1
Pos. 3	Dach Roof 	1
Pos. 4	Dachfirst Roof ridge 	1
Pos. 5	Beine Legs 	3
Pos. 6	Stamm Trunk 	1
Pos. 7	Verstärkung (2-tlg.) Brace (2-parts) 	1

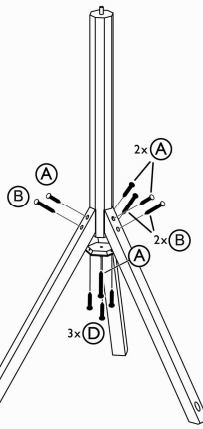
Kleinteileset / Small parts			
A	Senkkopfschraube Countersunk screw		13
B			4
C			5
D			4



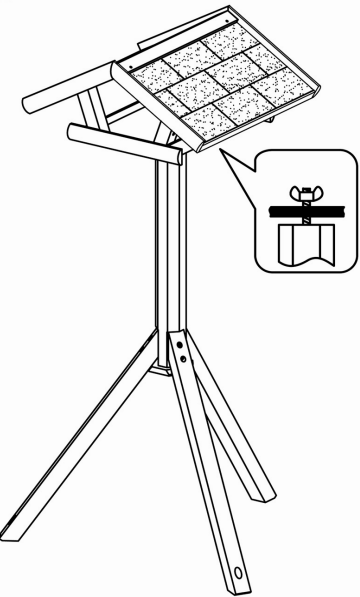
1. Verschrauben Sie die Eckpfeiler (kurze Seite nach außen) mit der Bodenplatte.
Screw the corner pillars (short side outwards) with the bottom plate.)



2. Befestigen Sie das Dach mit den Eckpfeilern und verschrauben Sie den Dachfirst.
Fix the roof to the corner pillars and screw the ridge.



3. Befestigen Sie die Beine am Stamm und stabilisieren Sie diese mit der Verstärkung.
Attach the feet to the stand and stabilise it with the brace.



4. Setzen Sie das zusammengeschaubte Haus auf den Stamm und fixieren Sie es mit der Flügelschraube.
Put the completed house on the stand and fix it with the wing bolt.

